



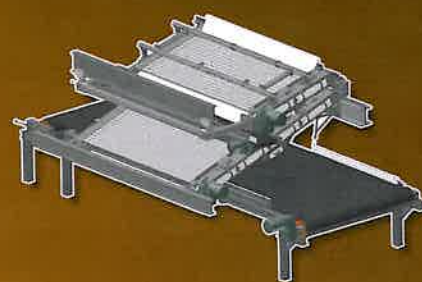
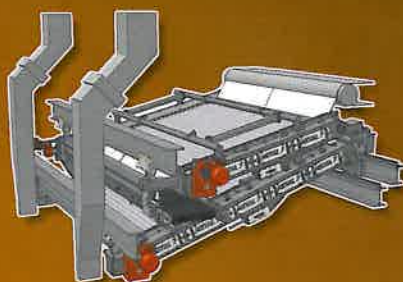
INGÉNIERIE,
RECHERCHE & DÉVELOPPEMENT

CONCEPTEUR ET MANUFACTURIER DE PIÈCES ET D'ÉQUIPEMENTS À VALEUR AJOUTÉE POUR L'INDUSTRIE PRIMAIRE.

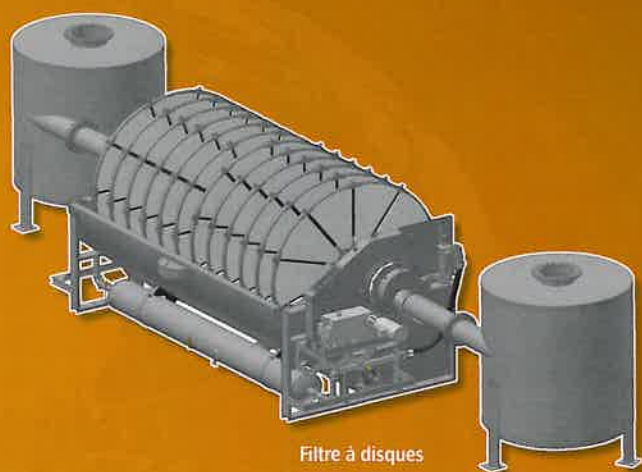
L'équipe technique de Métal 7, composée d'ingénieurs, de techniciens et de concepteurs, travaille au développement de nouveaux produits, à la conception et au design d'équipements de production, ainsi qu'à l'amélioration de composantes cruciales pour accroître la fiabilité et la performance d'équipements critiques.

SPÉCIALITÉS:

- Développement de revêtements protecteurs;
- Équipements de production;
- Systèmes de levage;
- Analyse et optimisation des procédés;
- Systèmes de combustion;
- Procédés de filtration;
- Tamisage (usines de bouletage).



2 modèles de tamis à rouleaux double «Double deck roller screen» avec convoyeur de rejet



Filter à disques

SERVICES OFFERTS:

- Choix de matériaux ou développement de revêtements pour une application spécifique;
- Analyse et optimisation (procédés multi variables, PCA/PLS, analyses statistiques, analyse de cause à effet, modélisation);
- Recherche et développement de solutions et d'applications à des problèmes d'opération (design, calculs, dessins, fabrication, installation et mise en service);
- Développement de solutions et applications;
- Études de faisabilité;
- Évaluation budgétaire;
- Possibilité de projets «Clé en main»;
- Partenariats industriels.

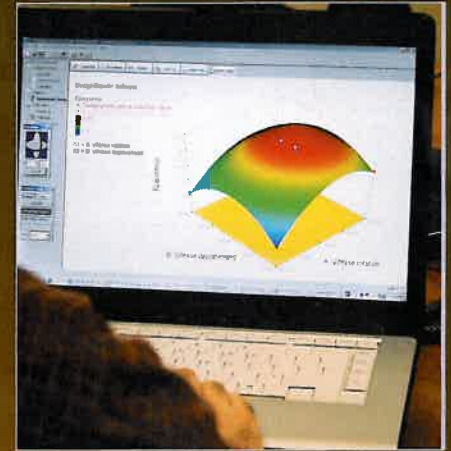


AVANTAGES:

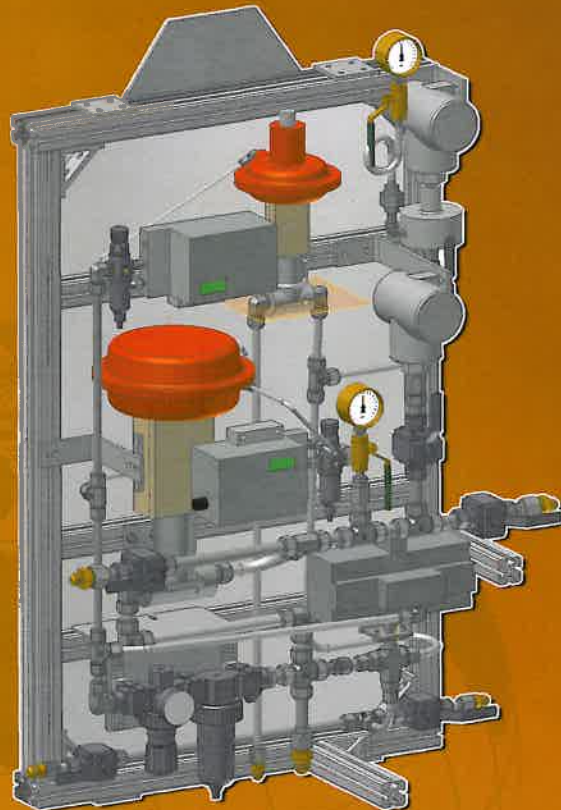
- Coût très concurrentiel;
- Plusieurs expertises sous un même toit: ateliers d'usinage, de fabrication et soudure, de revêtement par projection thermique, de mécanique industrielle, un atelier électrique, ainsi qu'un laboratoire en métallurgie très bien équipé;
- Beaucoup d'expérience en dessins de détails et de fabrication;
- Devis de fabrication et d'installation très précis;
- Plus de 35 ans d'expérience à votre service!



Laboratoire de Recherche & Développement



Modélisation à partir d'un design d'expérimentation (DOE)



Panneau de contrôle pour les brûleurs

VOICI NOS CONTACTS POUR VOS PROJETS D'INGÉNIERIE, RECHERCHE ET DÉVELOPPEMENT:

- **Steve Beaudin, ing.**
Directeur Recherche et développement
Bur.: 418 968-5822, poste 108
Cell: 418 961-3731
sbeaudin@metal7.com
- **Christian Cyr, ing.**
Chargé de projet, Ingénierie
Bur.: 418 968-5822, poste 140
Cell: 418 964-6129
ccyr@metal7.com



Brûleur industriel 400L